

SOLAL s



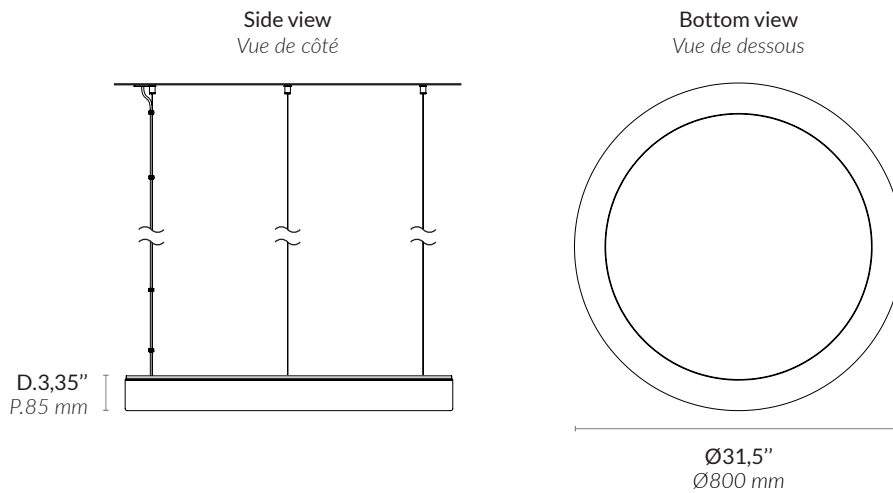
Non contractual picture / Photographie non contractuelle

AAE SOLAL S FP



Alain Ellouz
.paris

Type Type	Pendant light Suspension
Environment Environnement	Indoor Intérieur
Material Matériaux	Alabaster Albâtre
Lighting system Système d'éclairage	LED Strip 2,9W/ft - Dimmable intensity and color (2400K to 6000K) - Remoted transformer Bande LED 9,6 W/m - Variable en intensité et en température de couleur (2400K à 6000K) - Transformateur déporté
Lighting control system Contrôle de la lumière	To be chosen according to project À choisir selon le projet
Wattage Wattage	28W
Voltage Voltage	24 V : transformer provided 24V : transformateur fourni
Luminous flux Flux lumineux	Source : 2200lm The alabaster diffuses between 40 and 60% of the light source lumens L'albâtre diffuse entre 40 et 60% des lumens de la source lumineuse
Weight Poids	Approx. 41,89 lbs Env. 19 kg



SOLAL S[®]
DESIGN BY ATELIER ALAIN ELLOUZ
MADE IN FRANCE

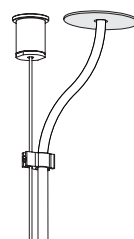
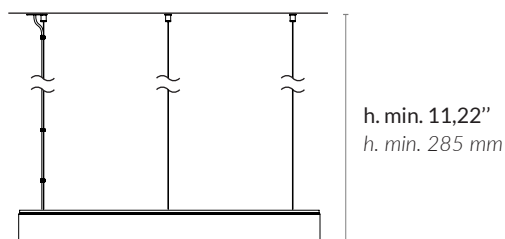
References HSP-0030
Références

Warranty 2 years warranty. General terms and conditions of sale.
Garantie 2 ans de garantie. Voir conditions générales de vente.

PARIS : contact@atelieralainellouz.com, +33 (0)1 73 95 03 20

FIXING SYSTEM AND FINISH / SYSTÈME DE FIXATION ET FINITION

• CONNECTION BOX & FIXING / BOÎTIER DE CONNEXION & FIXATION



Dimensions / Dimensions :
Ø4"
Ø101 mm

• CONNECTION BOX FINISH / FINITION DU BOÎTIER DE CONNEXION

Paint finish / Finition peinture :



Mat white
Blanc mat

ref : dcl-012

• FIXINGS FINISH / FINITION DES FIXATIONS

Steel finish / Finition métal :



Polished stainless steel
Inox poli

ref : dcl-003

LIGHTING CONTROL SYSTEM / SYSTÈME DE CONTRÔLE D'ÉCLAIRAGE

To be chosen according to project : DMX, DALI (DT8), TRIAC (phase dimming, setting knobs to choose the light temperature), 1-10V (two 1-10V bus required), NONE (setting knob to choose and fix the light intensity and temperature).
À choisir selon le projet : DMX, DALI (DT8), TRIAC (variation sur phase, boutons de réglage pour choisir la température de la lumière), 1-10V (deux 1-10V bus requis), AUCUN (bouton de réglage pour choisir et fixer l'intensité lumineuse et la température de couleur).

For a correct functioning the remote transformer / driver must be placed in an accessible place at maximum 33' / 10 m from the light fixture.

Pour un fonctionnement optimisé, le transformateur / driver déporté doit être placé dans un espace accessible à moins de 10 m de câbles du luminaire.